

Часть А.

1. Внутренняя энергия тела зависит...

1. От скорости движения тела.
2. От энергии движения частиц, из которых состоит тело.
3. От энергии взаимодействия частиц, из которых состоит тело.
4. От энергии движения частиц и от энергии их взаимодействия.

2. Какое вещество обладает наибольшей теплопроводностью?

1. Шерсть.
2. Железо.
3. Бумага.
4. Воздух.

3. Что такое количество теплоты?

1. Количество внутренней энергии, которое необходимо для нагревания вещества на 1 °С.
2. Часть внутренней энергии, которую тело получает или теряет при теплопередаче.
3. Количество внутренней энергии, необходимое для нагревания вещества массой 1 кг на 1 °С.
4. Часть внутренней энергии, которую получает тело при совершении над ним работы.

4. Что означает выражение: «удельная теплота сгорания каменного угля $q = 27 \cdot 10^6 \frac{\text{Дж}}{\text{кг}}$ »? Это означает, что при полном сгорании...

1. Угля массой 1 кг выделяется $27 \cdot 10^6$ Дж энергии.
2. Угля массой 27 кг выделяется 10^6 Дж энергии.
3. Угля массой $27 \cdot 10^6$ кг выделяется 1 Дж энергии.
4. Угля объемом 1 м³ выделяется $27 \cdot 10^6$ Дж энергии.

5. Чугун плавится при температуре 1200 °С. Что можно сказать о температуре отвердевания чугуна?

1. Может быть любой.
2. Равна 1200 °С.
3. Выше температуры плавления.
4. Ниже температуры плавления.

6. Кипением называют явление, при котором происходит...

1. Переход молекул из жидкости в пар.
2. Испарение жидкости только с поверхности.
3. Испарение не только с поверхности, но и изнутри жидкости.
4. Переход молекул из пара в жидкость.

7. Самая низкая температура зимой в Москве достигала -32°C . Можно ли измерить такую температуру спиртовым и ртутным термометрами?

1. Можно как спиртовым, так и ртутным термометрами.
2. Нельзя.
3. Можно только спиртовым термометром.
4. Можно только ртутным термометром.

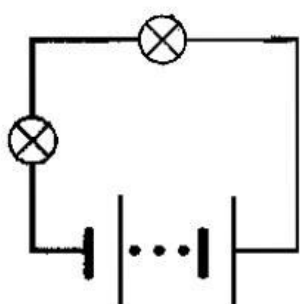
8. Какими электрическими зарядами обладают протон и нейтрон?

1. протон обладает отрицательным зарядом, нейтрон – не имеет заряда.
2. протон обладает положительным зарядом, нейтрон – не имеет заряда.
3. нейтрон обладает отрицательным зарядом, протон – не имеет заряда.
4. нейтрон обладает положительным зарядом, протон – не имеет заряда.

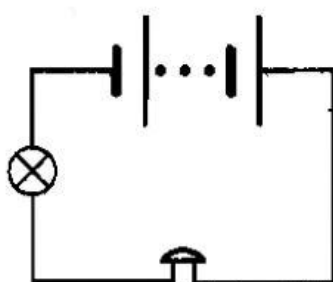
9. В ядре изотопа кислорода 17 частиц, 9 из которых – нейтроны. Сколько электронов обращается по орбитам вокруг этого ядра?

1. 17
2. 9
3. 8
4. 26

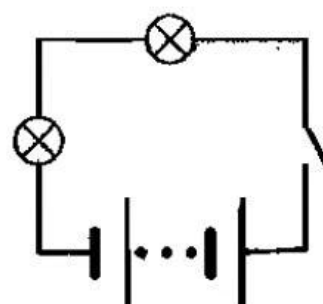
10. По каким схемам в указанный момент времени протекает электрический ток?



№ 1



№ 2



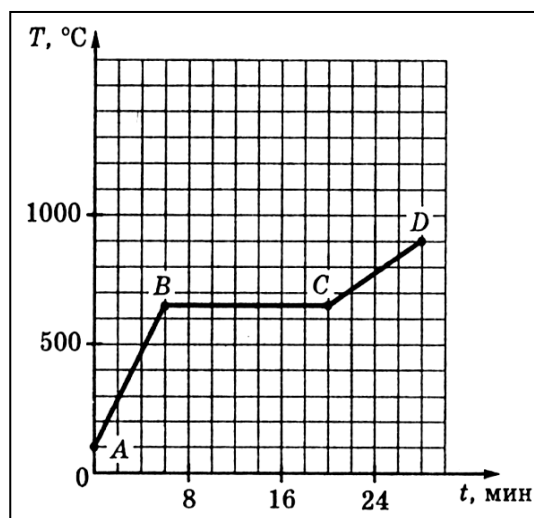
№ 3

1. 1 и 2
2. 2 и 3
3. 3 и 1
4. По всем трем схемам

Часть В.

1. По заданному графику плавления установите соответствие тепловых процессов участкам графика

<u>Участок</u>	<u>Процесс</u>
А. АВ	1. кристаллизация
Б. ВС	2. нагревание твердого тела
В. CD	3. нагревание жидкости
	4. плавление



А	В	С

2. Стеклянную палочку потерли о шелк. Палочка приобрела положительный заряд. Установите соответствие изменения числа заряженных частиц на этих телах.

<u>Физическая величина</u>	<u>Характер ее изменения</u>
А. количество протонов на шелке	1. уменьшилось
Б. количество протонов на стекле	2. увеличилось
В. количество электронов на шелке	3. не изменилось

А	В	С

Часть С.

1. Воду массой 200 г и температурой 14 °С нагрели до 20 °С. Удельная теплоемкость воды $4200 \frac{\text{Дж}}{\text{кг}\cdot^\circ\text{C}}$. Найти количество теплоты, переданное воде.

2. Вычислите заряд, прошедший через поперечное сечение проводника за 10 мин, если сила тока в проводнике 20 мА.

Ответы:

Часть А.

1 – 4	3 – 2	5 – 2	7 – 1	9 – 3
2 – 2	4 – 1	6 – 1	8 – 2	10 – 1

Часть В.

1 – 243	2 – 332
---------	---------

Часть С.

1.

Дано:

$$m = 200 \text{ г.}$$

$$c = 4200 \frac{\text{Дж}}{\text{кг}\cdot\text{°C}}$$

$$t_{\text{нач.}} = 14 \text{ °C}$$

$$t_{\text{кон.}} = 20 \text{ °C}$$

Найти:

$$Q - ?$$

СИ:

$$0,2 \text{ кг}$$

Решение:

$$Q = c m (t_{\text{кон.}} - t_{\text{нач.}})$$

$$Q = 4200 \frac{\text{Дж}}{\text{кг}\cdot\text{°C}} 0,2 \text{ кг} (20 \text{ °C} - 14 \text{ °C}) = 5040 \text{ Дж}$$

$$\text{Ответ: } Q = 5040 \text{ Дж}$$

2.

Дано:

$$I = 20 \text{ мА}$$

$$t = 10 \text{ мин.}$$

Найти:

$$q - ?$$

СИ:

$$0,02 \text{ А}$$

$$600 \text{ с}$$

Решение:

$$I = \frac{q}{t}$$

$$q = I t$$

$$q = 600 \text{ с} 0,02 \text{ А} = 12 \text{ Кл}$$

$$\text{Ответ: } q = 12 \text{ Кл}$$